

# Batteriespeicher

---

Webinar für Feuerwehren

Markus Prokopczuk

9. März 2023



# Warum Batteriespeicher

- ✓ Preis für eingespeisten Strom ist niedriger als eingekaufter Strom
- ✓ EEG-Vergütung beginnt auszulaufen
- ✓ Erzeugung und Verbrauch erfolgt zu unterschiedlichen Zeiten
- ✓ Speicher werden günstiger
- ✓ Bewusstsein „autark und unabhängig“ zu sein
- ✓ Teil der Energiewende

# Von der Zelle zur Batterie

Primärzelle: ist bereits bei Produktion geladen, nicht wieder aufladbar

Sekundärzelle: evtl. vorgeladen, wieder aufladbar



Zelle ist die kleinste Einheit

Batterie ist eine Ansammlung von Zellen



# Netzgebiet N-ERGIE

- 1.000.000 Menschen
- Rund 64.500 EEG-Anlagen  
davon: 62.000 PV-Anlagen



- ca. 11.000 Stromspeicher im Netz registriert (Quelle: MASTR);  
davon 3 Großspeicher
- Rund 70% aller PV-Neuanlagen werden mit Speicher  
errichtet
- Große Herstellerdiversität >30

# Speicherübersicht:

(derzeitiger Standard)

**N·ERGIE**

Blei-Gel

Blei-Säure

Lithium-Ionen

- Lithium-Eisen-Phosphat(LiFePO<sub>4</sub>)
- Lithium-Eisen-Mangan-Phosphat (LiFeMnPO<sub>4</sub>)

AC-gekoppelt

DC-gekoppelt

Notstromfunktion/Inselnetzfähig

# Beispiel von Anlagen Blei-Gel (Quelle: ibc-Solar)

**N-ERGIE**



# Beispiel von Anlagen Blei-Säure (Quelle senec.ies)

**N-ERGIE**



# Beispiel von Anlagen

**N**-ERGIE



Lithium-Eisen-Phosphat  
( $\text{LiFePO}_4$ )

Quelle: Sonnenbatterie)



Lithium-Eisen-Mangan-Phosphat  
( $\text{LiFeMnPO}_4$ )

Quelle: Tesvolt)

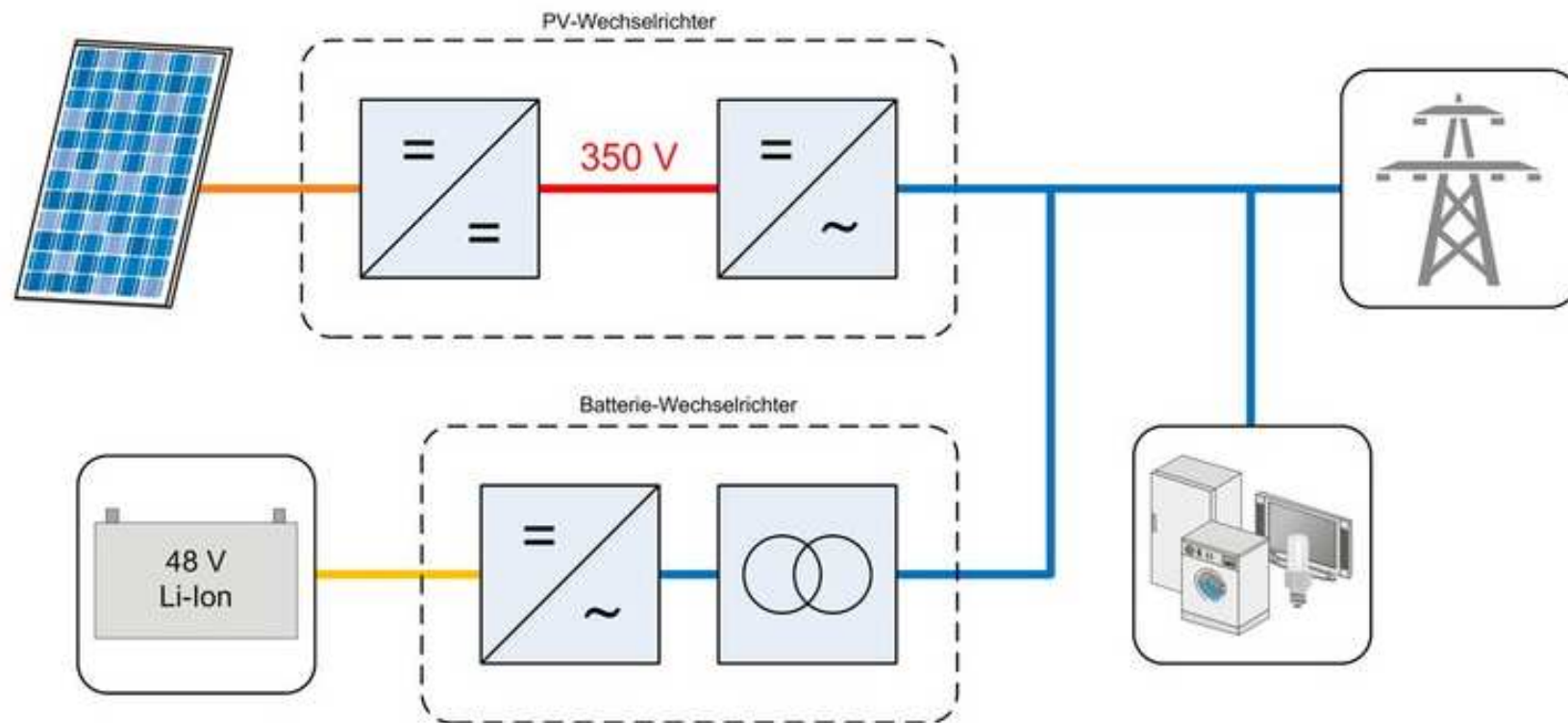


# Teilweise - Mobile Speicher

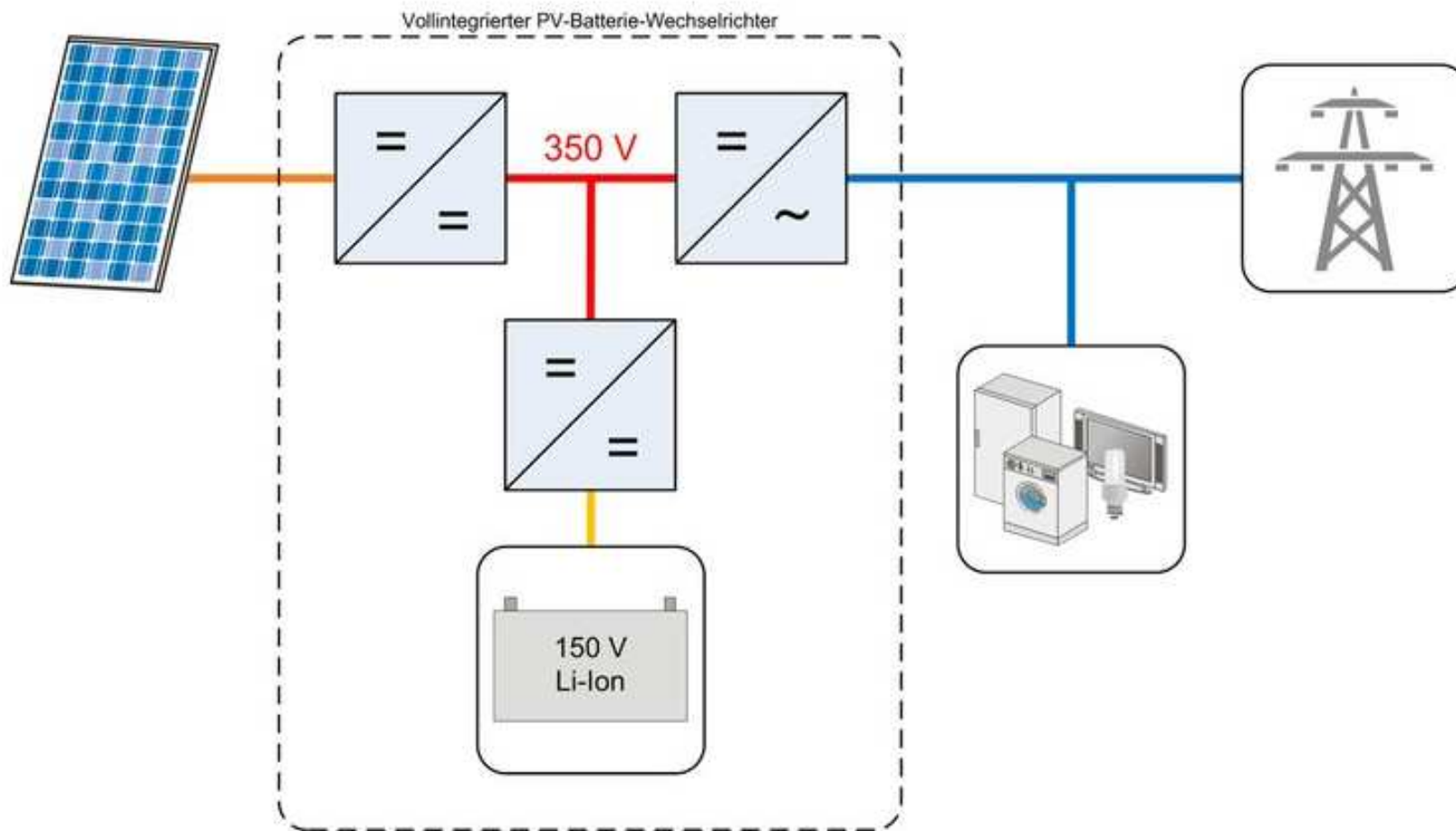
**N**-ERGIE



# AC-gekoppelt (Quelle SMA)



# DC-gekoppelt (Quelle SMA)



# DC-gekoppelt (Quelle: Merkblatt für Einsatzkräfte)

Kompaktgerät als Wandmontage im Keller (linkes Bild: DZ-4 GmbH) oder als Standgerät im Hauswirtschaftsraum (rechtes Bild: E3/DC GmbH); Akkumulatoren, Leistungs- und Steuerelektronik sind im Gehäuse untergebracht.



# AC-gekoppelt (Quelle: Solarworld)



- komplettes Haus wird versorgt
- Teil der Installation wird versorgt
- eine Steckdose wird versorgt
- automatische Umschaltung (bei Stromausfall)
- manuelle Umschaltung
  
- Bei allen oben genannten Punkten ist zu Beachten:

Auch bei kompletter Abschaltung vom öffentlichen Stromnetz kann die Hausinstallation unter Spannung sein!

- ist das leichteste feste Element der Erde (schwimmt auf Wasser)
- deshalb sehr interessant zur Herstellung von leichten Zellen
- hat das negativste Normalpotenzial ( $E^0$ : -3,04V)
- dadurch lässt sich die höchste Zellenspannung erreichen
- ist sehr reaktionsfreudig
- leicht brennbar

# Lithium-Ionen-Batterien

## Vorteile

- geringes Gewicht
- hohe elektrische Spannung
- kein Memory-Effekt (NiCd)
- kein Lazy-Effekt (NiMH)
- hohe nutzbare Kapazität
- hochstromfähig
- hoher Wirkungsgrad (Verhältnis Entladestrommenge/Ladestrommenge)
- lange Lebensdauer
- niedrige Selbstentladungsrate (<1-2% pro Monat bei 5° C)

## Nachteile

- exotherm – es werden hohe Energiemengen freigesetzt
- Lithium-Ionen Zellen können den zum Brand benötigten Sauerstoff selbst erzeugen
- sehr reaktionsfreudig mit Wasser



# Lithium-Ionen-Batterien

## Separator

meist Polyethylen-Folie  
verhindert den direkten Kontakt  
zwischen Anode und Kathode

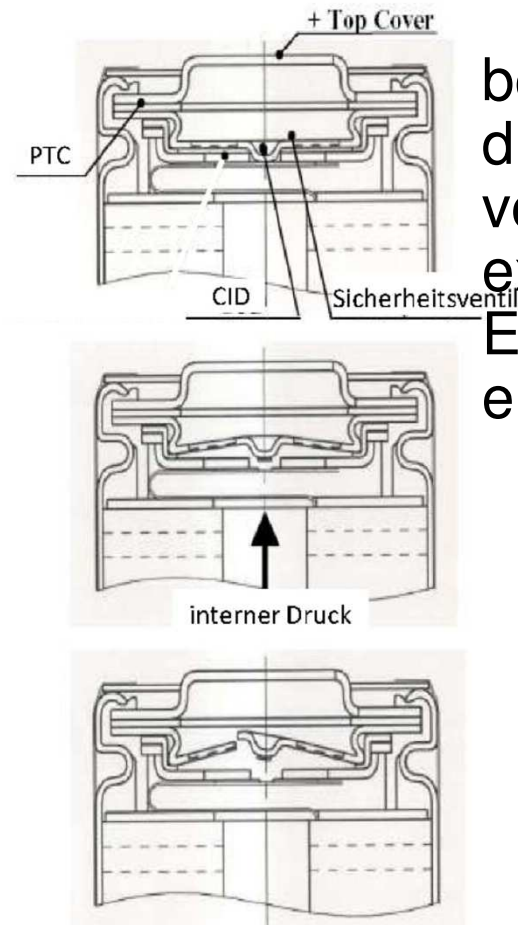
## Elektrolyt

Lösungsmittel mit Li-Leitsalz  
häufig verwendet  
Lösungsmittel: Ethylencarbonat  
oder Dimethylcarbonat  
häufig verwendet Leitsalz:  
Lithiumhexafluorophosphat  
 $\text{LiPF}_6$  führt zur Bildung von  
Flusssäure (HF)

# Zellenaufbau

Batteryuniversity)

(Quelle: Stiftung Gemeinsames Rücknahmesystem Batterien und



bei Druckanstieg bricht die Sollbruchstelle und verhindert ein Explodieren der Zelle, Elektrolyt kann entweichen

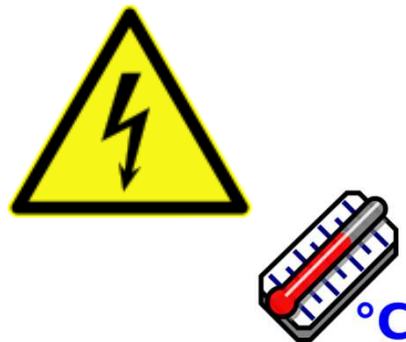
# Sicherheitseinrichtungen von Batterien

- BMM Batteriemanagementsystem
- Überdruckventil in Zellen (CID current interrupt device)
- temperaturabhängiger Widerstand (PTC positive temperature coefficient) bei Erwärmung vergrößert sich der Widerstand und damit wird der Strom reduziert

bei ordnungsgemäßem Umgang und sachgerechter Handhabung vergleichsweise sicher

unkontrollierte Energiefreisetzung „thermal runaway“ durch:

- technische Defekte
- mechanische Beschädigungen von außen
- Kurzschlüsse
- Überladung
- Tiefentladung
- hohe Temperaturen



Löschmittel für Brandklasse D (Metallbrand)

- trockener Sand
- trockenes Streu- oder Viehsalz
- trockener Zement
- Grauguss-Späne
- Extover
- F-500

**In jedem Fall:**

**WASSER** (Sühstrahl)

- Kühlen der Zellen
- Niederschlagen der Gase und Dämpfe

# Löschmittel Extover (Quelle: Dennert Poraver)

- rein mineralisch (Blähglasgranulat)
- trockenes Granulat
- keine Löschwasserschäden
- wiederverwendbar

Dennert Poraver GmbH  
Mozartweg 1  
96132 Schlüsselfeld  
T +49 (0) 9552 929 77-29  
[www.poraver.de](http://www.poraver.de)



# Löschmittelzusatz F-500 (Quelle: MFT-GmbH)

**N-ERGIE**

- reduziert die Oberflächenspannung
- Löschmittelgemisch kann ab ca. 70°C Wasserdampf abgeben (Erhöhung der Verdunstungsrate)
- schnelle Hitzereduktion
- kapselt ein und neutralisiert Kohlenwasserstoffe
- unterbricht Kettenreaktion der freien Radikale
- reduziert den Löschwasserbedarf

MFT GmbH - Micelle Firefighting Technology  
Uferweg 38  
D-63571 Gelnhausen  
T +49 (0) 6051 8348-12  
[www.F-500.eu](http://www.F-500.eu)



# Mindest-Sicherheitsabstände beim Löschen mit Wasser

Strahlrohr DIN 14365-CM	Niederspannung (N) $\leq 1$ AC kV oder $\leq$ DC 1,5 kV
Sprühstrahl	1 m
Vollstrahl	5 m

Hinweis: Schaum darf grundsätzlich nur in spannungsfreien Anlagen eingesetzt werden (VDE 0132 Tabelle 6)



# Gefahr: Flusssäure

## Flusssäure, auch Fluorwasserstoffsäure

genannt, ist die wässrige Lösung von Fluorwasserstoff (HF). Flusssäure ist eine farblose, stechend riechende, hochgiftige Flüssigkeit. Quelle: Wikipedia)

## Entstehung von Flusssäure

Sollte sich eine Zelle durch Wärme, Überladung oder **mechanische Beschädigung zersetzen oder thermisch durchgehen**, entstehen auf der Oberfläche der Zelle Temperaturen bis zu 800 °C, die Zelle öffnet sich und bläst ihren Inhalt unter Überdruck nach außen ab. Dabei **entsteht ein meist weißer/grauer Nebel**, der den Elektrolyten und andere Zellbestandteile enthält. Dieser kann sich entzünden und damit eine Stichflamme verursachen. Das im Elektrolyten **enthaltene Lithiumhexafluorophosphat** (LiPF<sub>6</sub>) ist sehr wasserempfindlich und **wird mit der Luftfeuchtigkeit unter Bildung von Fluorwasserstoff** (HF, Flusssäure) und Phosphorsäure (H<sub>3</sub>PO<sub>4</sub>) reagieren. **Der entstandene weiße Nebel ist daher als giftig und ätzend anzusehen!** Da bereits ab einer Temperatur von ca. 130 °C die Zersetzung einer Li-ionen-Zelle beginnt, kann die Zersetzung einer Zelle, die Zersetzung anderer Zellen auslösen, so dass sich nacheinander Zellen eines Speichers zersetzen können. (Quelle: BSW-Merkblatt)

Flusssäure ist ein starkes Kontaktgift. Ihre Gefährlichkeit wird dadurch erhöht, dass sie wegen ihrer [hohen Lipidlöslichkeit von der Haut sofort resorbiert](#) wird. Dadurch ist eine Verätzung tieferer Gewebeschichten und sogar der Knochen möglich, ohne dass die Haut äußerlich sichtbar verletzt ist. Durch sofortiges Unterspritzen des kontaminierten Gewebes mit Calciumgluconat-Lösung kann einem tieferen Eindringen bedingt entgegengewirkt werden.

Eine handtellergroße Verätzung durch 40-prozentige Flusssäure ist in aller Regel durch resorptive Giftwirkung tödlich. Besonders tückisch ist, dass ein warnender Schmerz oft erst mit einer Verzögerung von mehreren Stunden auftritt. Schmerzstillende Mittel, selbst Opiate und Opioide wie Morphin und Fentanyl, sind hierbei fast wirkungslos. Im schlimmsten Fall müssen die Gliedmaße oder ein großer Teil davon aufgrund [der tödlichen Wirkung von Flusssäure amputiert werden.](#)

Neben der ätzenden Wirkung trägt zur Gefährlichkeit von Flusssäure bei, dass die Fluoridionen den Calcium- und Magnesiumstoffwechsel blockieren und wichtige Enzyme hemmen. [Dies führt zu akut bedrohlichen Stoffwechselstörungen, die unter multiplem Organversagen tödlich verlaufen können. Flusssäure schädigt auch das Nervensystem.](#)

# Verätzung durch Flusssäure (Quelle Wikipedia)



- Zersetzung der Zelle ist nicht zu unterbinden
- Abblasen des Elektrolyten
- Entzünden des Elektrolyten
- Reaktion der Batterie mit Wasser
- Bildung von Flusssäure (HF) diese löst Calcium aus Knochen (Osteoporose)
- Schädigung der Atemwege
- hohe Temperaturen durch Metallbrand
- Knallgasbildung durch Pyrolyse (Zersetzung von Wasser)
- Störlichtbogen
- Körperdurchströmung
- Speicher nur in begrenzten Bereichen abschaltbar

- ✓ Erkunden der Einsatzstelle
- ✓ bei Gefährdung durch Elektrizität nach DIN VDE 0132 vorgehen
- ✓ umluftunabhängiger Atemschutz u. vollständige Brandbekämpfungsbekleidung
- ✓ Zersetzung weiterer Zellen verhindern; Zellen unmittelbar kühlen (ausreichend langer Zeitraum)
- ✓ freiwerdende Gase u. Dämpfe mit Sprühwasser niederschlagen
- ✓ Räume unmittelbar ins Freie lüften
- ✓ Hautkontakt vermeiden
- ✓ ggf. orientierende HF - Messung (?)

- interne Wärmefreisetzung mit Wärmebildkamera nicht sicher erkennbar
- umluftunabhängigen Atemschutz u. geschlossene Brandbekämpfungsbekleidung auch bei „Feuer aus“ und Aufräumarbeiten
- bei Hautkontakt
  - mit viel Wasser spülen, ggf. mit Calciumgluconat-Gel behandeln
  - sofort und IMMER einen Arzt kontaktieren!!!

- Einsatzstelle nur im gesicherten Zustand verlassen
- Gefahrenbereiche absperren
- ggf. Spannungsfreiheit durch Fachfirma herstellen lassen
- Einsatzstelle an zuständige Person (Anlagenbetreiber, Hauseigentümer) mit nötigen Sicherheitshinweisen übergeben
- Aufstellräume unmittelbar ins Freie lüften
- Lagerung und Zwischenlagerung von zerstörten Zellen muss von Person mit ausreichender Qualifikation erfolgen
- Transport ~~entsprechend ADR Sondervorschrift~~, von Fachfirma übernehmen lassen!

# Transportkennzeichnung von Lithium-Ionen Batterien

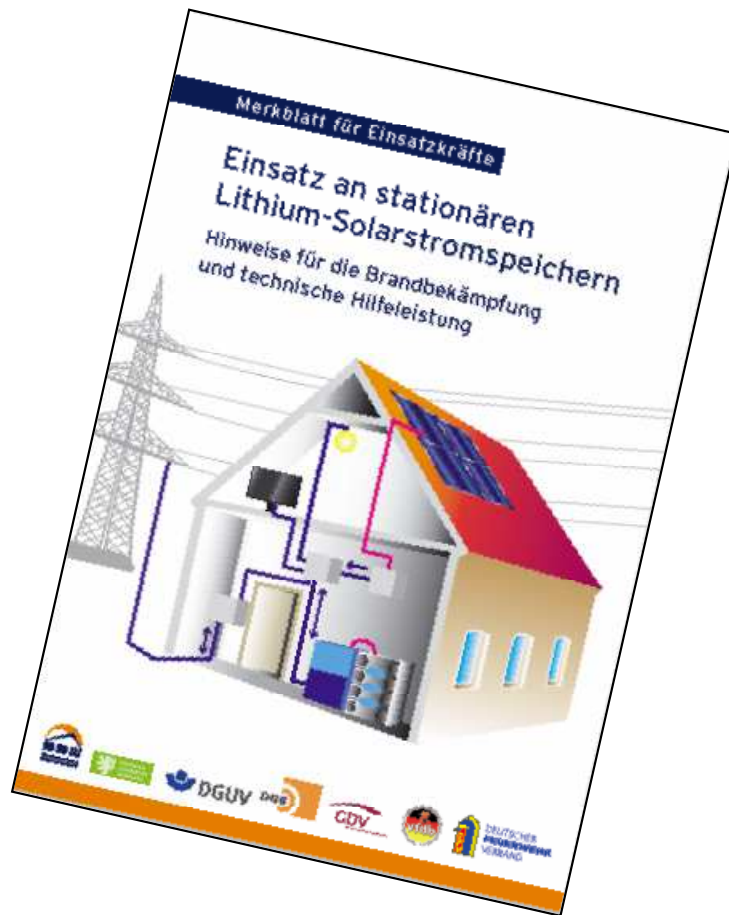




# Fazit

- Anzahl der Speicher wird weiter steigen
- Gefahr ist vorhanden
- Löschen des Speichers ist schwierig
- evtl. kontrolliert abbrennen lassen
- Abstand halten
- Batterien mit Wasser kühlen
- unbedingt Atemschutz tragen
- unbedingt Handschuhe tragen





# Zentrale Störungsannahme

**N-ERGIE**

## 24-Stunden-Service der N-ERGIE Netz GmbH

- Strom: 0800 234-2500
- Erdgas: 0800 234-3600
- Fernwärme: 0800 234-4500



- Servicetelefon: 0800 271-5000  
(kostenlos innerhalb von Deutschland)



**Vielen Dank für  
Ihre Aufmerksamkeit.**

---

**Kontakt für Feuerwehren:  
Markus Prokopczuk**

[feuerwehren@n-ergie.de](mailto:feuerwehren@n-ergie.de)